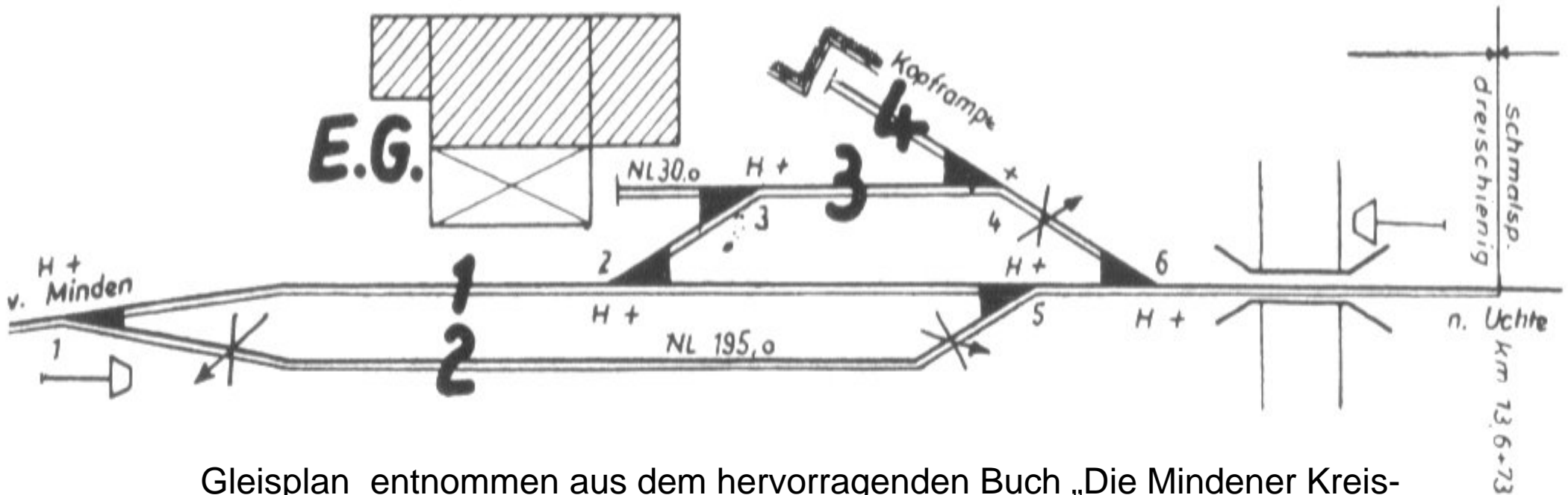


Bahnhof Petersshagen (Ag.)



Gleisplan entnommen aus dem hervorragenden Buch „Die Mindener Kreisbahnen“ von Ingrid und Werner Schütte, erschienen im Verlag Uhle und Kleimann, Lübbecke !

Auf der nächsten Seite der Bahnhof Petersshagen im Bild, links aus Richtung Minden (Weiche 1 liegt hinter dem Fotografen vorm BÜ) und rechts aus Richtung Uchte gesehen (die Lok steht auf Weiche 2 in Gleis 1, die Kopframpe liegt parallel rechts zum Gleis 3 hinter dem Fotografen).



Bahnhof aus Richtung Minden



Bahnhof aus Richtung Uchte